

UWTEC HYBIRD PLATFORM

水上采样操作平台

型号: UHP 30450

具有“水上多面手”之称的 UHP,

UWITEC HYBIRD PLATFORM

水上操作平台,是在大面积水域钻

取深水深层沉积物的最佳选择。

UHP 是我们研发的新一代水上平台,在

广阔的水面上,漂浮能力更好,能够更

好的抵御风浪,在 0.5 米的浪高下能够

不受影响的工作,提供完美的操作空间,采样能力更强,最长能够采样长度达到 50 米

(我们最大采样记录是样品长度 54 米),最大工作水深 300 米。

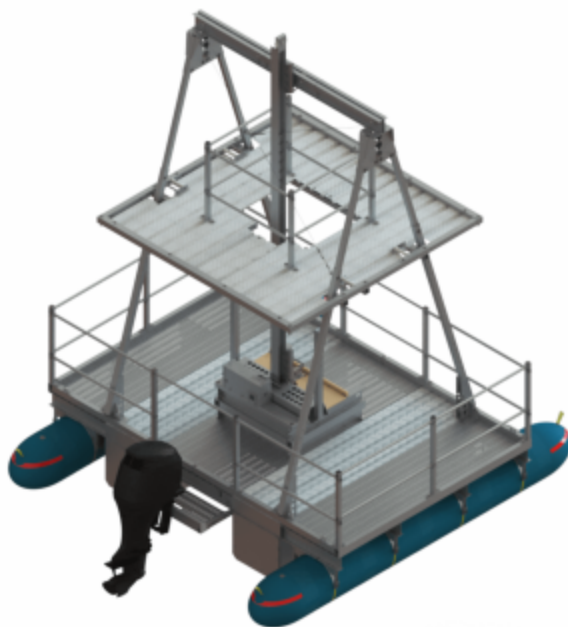
此外,由于装配所需的时间很短,不需要任何起重设备,适合在野外条件下使用。可

运输性也很好,平台可以拆卸和装载到普通的车辆拖车上。为了保证顺畅工作,它特

别设计有一个可以在恶劣天气下舒适工作的屋顶。

产品特性:

- ◆ 适用于大型深水区域,浮力好,稳定性高
- ◆ 简单组装搭设
- ◆ 方便运输,甚至可以在野外越野通过,可选择拖车运载
- ◆ 可以搭载使用 UWITEC 公司所有的深水钻和取样设备
- ◆ 宽敞的工作空间,遮阳遮雨篷

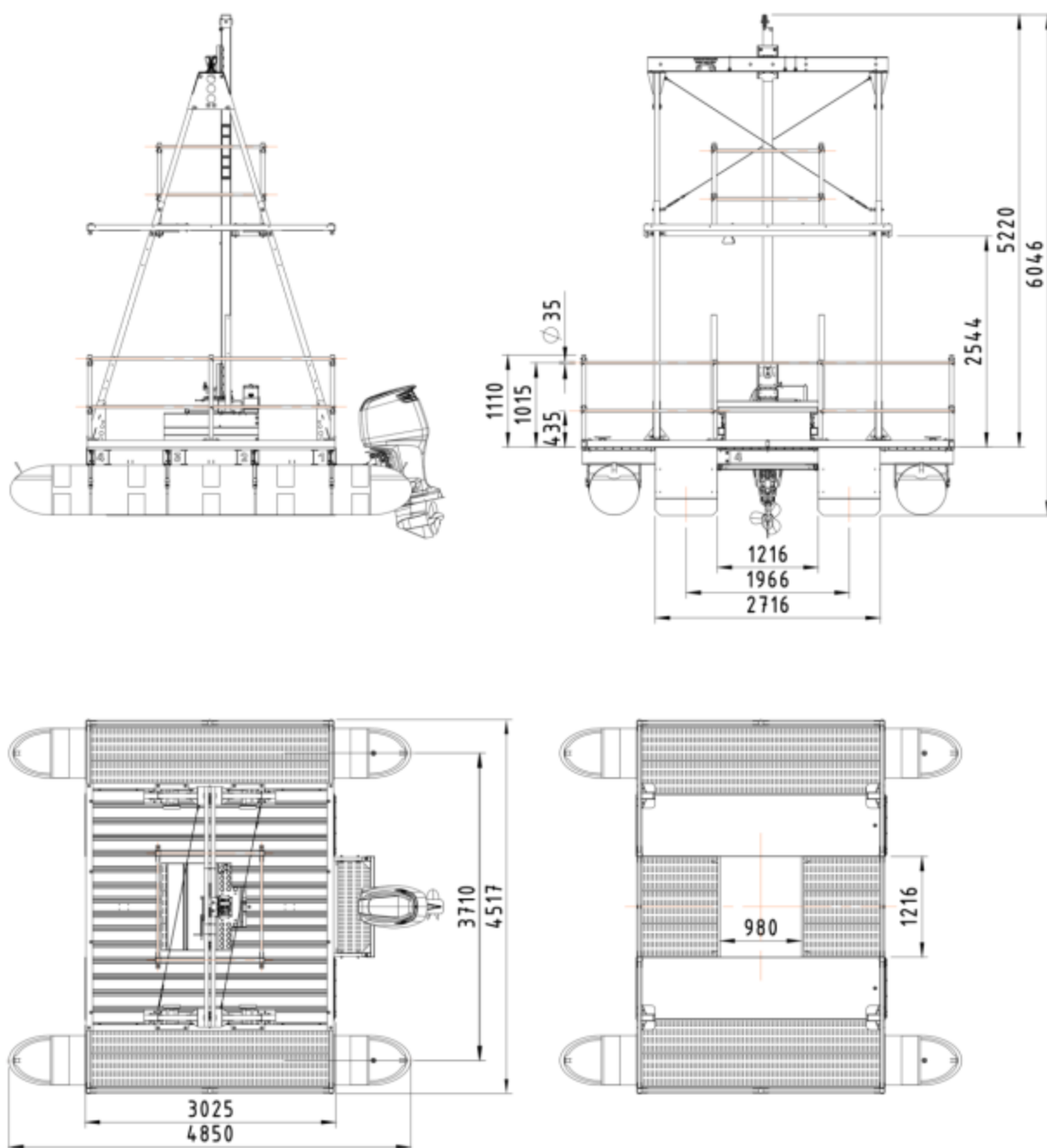




PLATFORM HYBIRD 水上平台

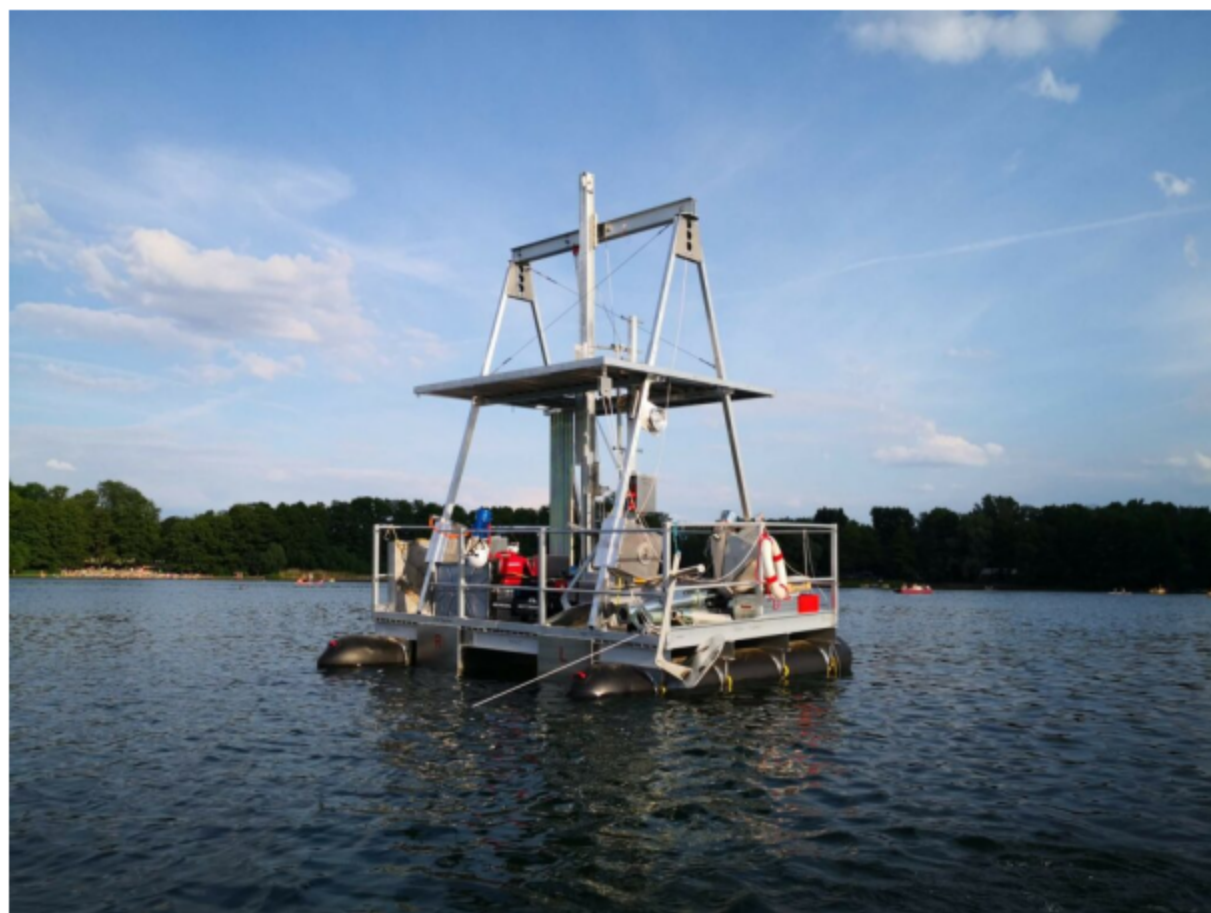
适用范围:

- ◆ 300 米水深(也更深, 但不能保证)
- ◆ 静水与流水的环境都可以使用



技术参数:

最多承载人数	6 人	采样长度	0-50m 采样长度
主体尺寸	4850mmX4517mmX6046mm	使用水深	5m-300m
工作面积	大约 13.50m ²	采样操作口	1040mmX980mm
重量 UHP30450	1165KG	最大载重量	3750KG
主仓尺寸	3025mmX825mmX750mm	单个主仓重量	135KG
主要材质	铝合金, PVC, 钢, 不锈钢		



奥地利 UWITEC 公司生产制造

